

■取扱上の注意点

お手入れ方法

スチール、ステンレス、アルミ製品共通

- ・雨などにより、泥、埃などが付着するとさびの発生を早め、美観上好ましくありません。製品が汚れた場合は濡れた布などで汚れを落とし固く絞った布などで水分を拭き取ってください。
- ・水洗いで落ちない汚れは、ぬるま湯で薄めた中性洗剤で布拭きし、水洗いし、乾いた布で水分を拭き取ってください。
- * 製品へのキズを避け、固いものでこすらないで下さい。製品にキズが付くとさびの原因になります。
- * 酸性またはアルカリ性の洗剤、ベンジン、ガソリンなどの有機溶剤は、変色や腐食の原因となりますので使用しないで下さい。

スチール製品の注意事項

- ・本製品はアクリル樹脂系塗料による吹付自然乾燥仕様です。再塗装時期は、環境や使用状況により異なりますが3～7年に1度をお勧めします。

ステンレス製品の注意事項

- ・ステンレスは絶対に錆びない材料ではありません。清掃をおこない初期の錆びについては、ぬるま湯で薄めた中性洗剤で布拭きし、水洗いし、乾いた布で水分を拭き取ってください。
- ・泥、塩水、排気ガスなどの有害成分、もらい錆などの付着はステンレスの錆びにつながりますので早めの清掃が必要です。

WebCatalog変更4,500

19-June,18 V.5

Instagram



最新の情報は <http://www.nissogiken.co.jp>

当カタログの掲載図、取付説明書、取扱説明書などがダウンロード可能



Show & Security

覆うから見せるへ、ゲートはディスプレイに進化する

Not only security but also display
It's new concept for shops, car garage, public space.

株式会社 日創技建



パイプゲート、フォールディングゲートは日創技建

5種×6タイプで様々なニーズに応えます



PIPE GATE

ステンレス パイプゲート



FOLDING GATE

アルミ ステンカラー フォールディングゲート

パイプゲート



「Pipe Gate」

パイプの使用で侵入防止だけでなく、優しさ、美しさを備えたゲートです。S Cの店舗仕切りとしても、大変ご好評をいただいています。

フォールディングゲート



「Folding Gate」

発売以来、大変ご好評をいただいている横引きタイプのゲートです。侵入行為に対する抑止効果が期待できるデザインです。

高い強度と美しさ、メンテナンスが容易なステンレス製、軽快で美しい見た目のアルミ製、廉価で希望の色調が可能なスチール製の3種類があります。

Printed by Vanfu

最新の情報は<http://www.nissogiken.co.jp>

日創技建のゲートの特長

「高い取付性」

湾曲した取付場所でもOK！直線、カーブの組み合わせで高い取付性を確保しています。また、片開きや両開きなどさまざまな種類をご用意しています



「高い広告、集客効果」

ウインドウディスプレイの効果を損ないません。閉店中もウインドウがお客様へアピールし店舗の期待感を高めます。



「軽量で簡便な出入り」

横方向へスライドするため、だれでも扱えます。出入りの際も必要な幅を開けるだけ。重い、全開しないとイケない、通用口が別に必要といった従来の不満はありません。



「ニーズに応える様々なタイプ」

片開きタイプ	両開きタイプ	フリータイプ
左、右どちらか片側に畳む一般的なタイプです	畳幅を両側に均等又は不均等に分けるタイプです	畳み幅を左右どちらでも自由に移動出来るタイプです
コーナー合せタイプ	カーブレールタイプ	オールカーブタイプ
柱を立てずに角をあわせて、コーナーを有効に使えます	畳部分を逃がし、開口部を広く使えるタイプです R600以上	全部をカーブにしたタイプです R900以上

カーブと両開きなど複数の型を組み合わせることもできます

「材質と色」

- ・パイプゲートは、「ステンレスパイプ」「アルミパイプ」があります。丁番はアルミ製です。
- ・フォールディングゲートは、「ステンレス」「アルミ」「スチール」があります。
- ・「スチール」は下記標準色以外の指定色も承ります。



ステンレス製パイプゲート



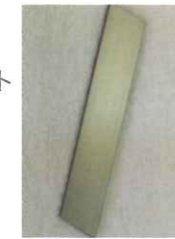
アルミ製シルバーパイプゲート



アルミ製丁番パイプゲート共通



ステンレス製フォールディングゲート



アルミ製ステンカラーフォールディングゲート



アルミ製シルバーフォールディングゲート



スチール製グレーフォールディングゲート
(標準色)



スチール製ブラウンフォールディングゲート
(標準色)

「シート貼り仕様」

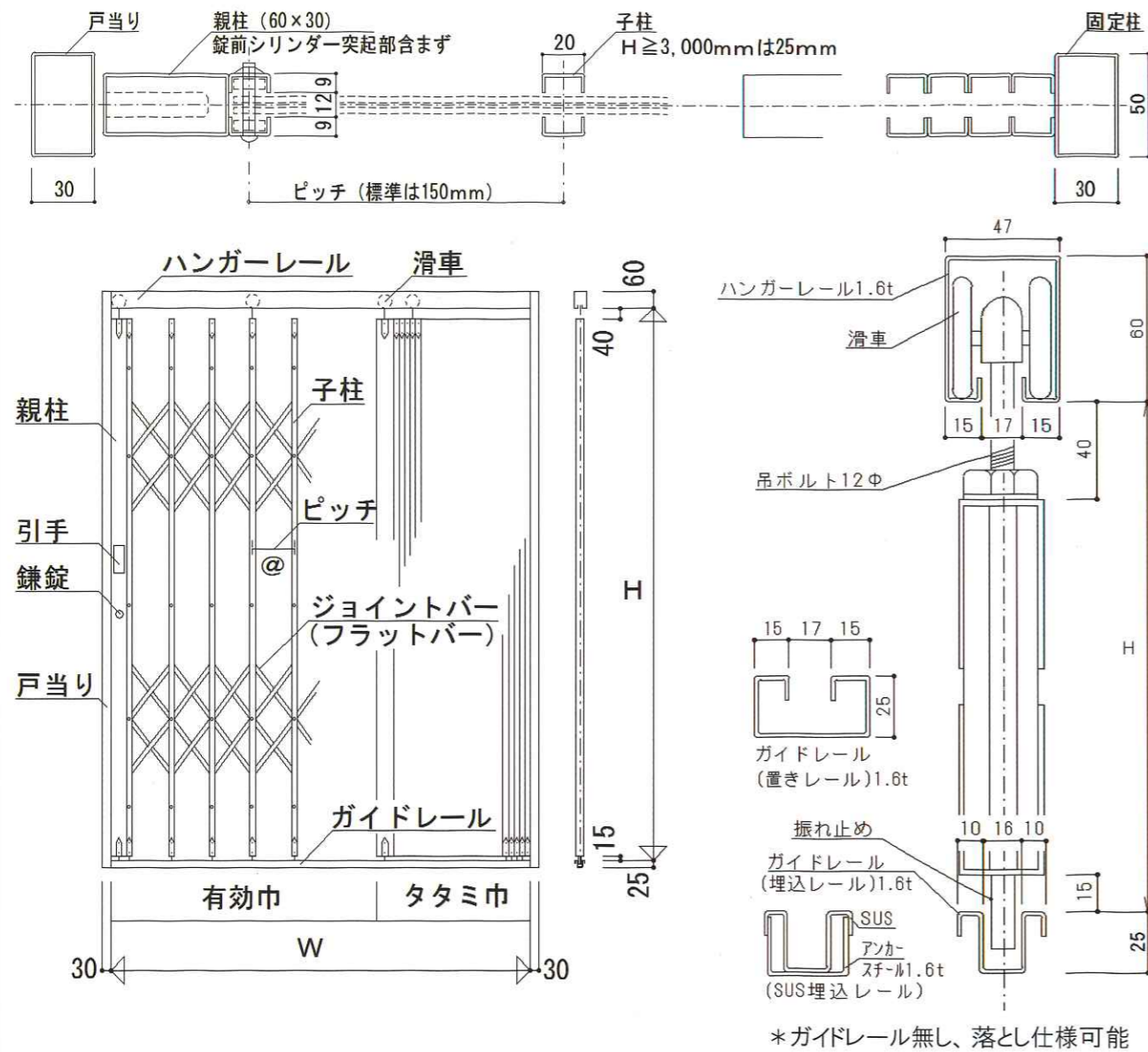
- ・色、生地ともに多種多様なものをセッティング可能です。ご相談ください。
- ・透明網入りシートや防炎も選択できます。
- ※スチール製、ステンレス製、アルミ製フォールディングゲートの直線仕様が対象です。



最新の情報は<http://www.nissogiken.co.jp>

フォールディングゲート

スチール仕様、ステンレス仕様



■仕上げ

スチール：ボンデ鋼板に光沢、強度がすぐれたウレタン樹脂系塗料の吹付け常温乾燥仕上げです。

標準色はグレー、ブラウンです。

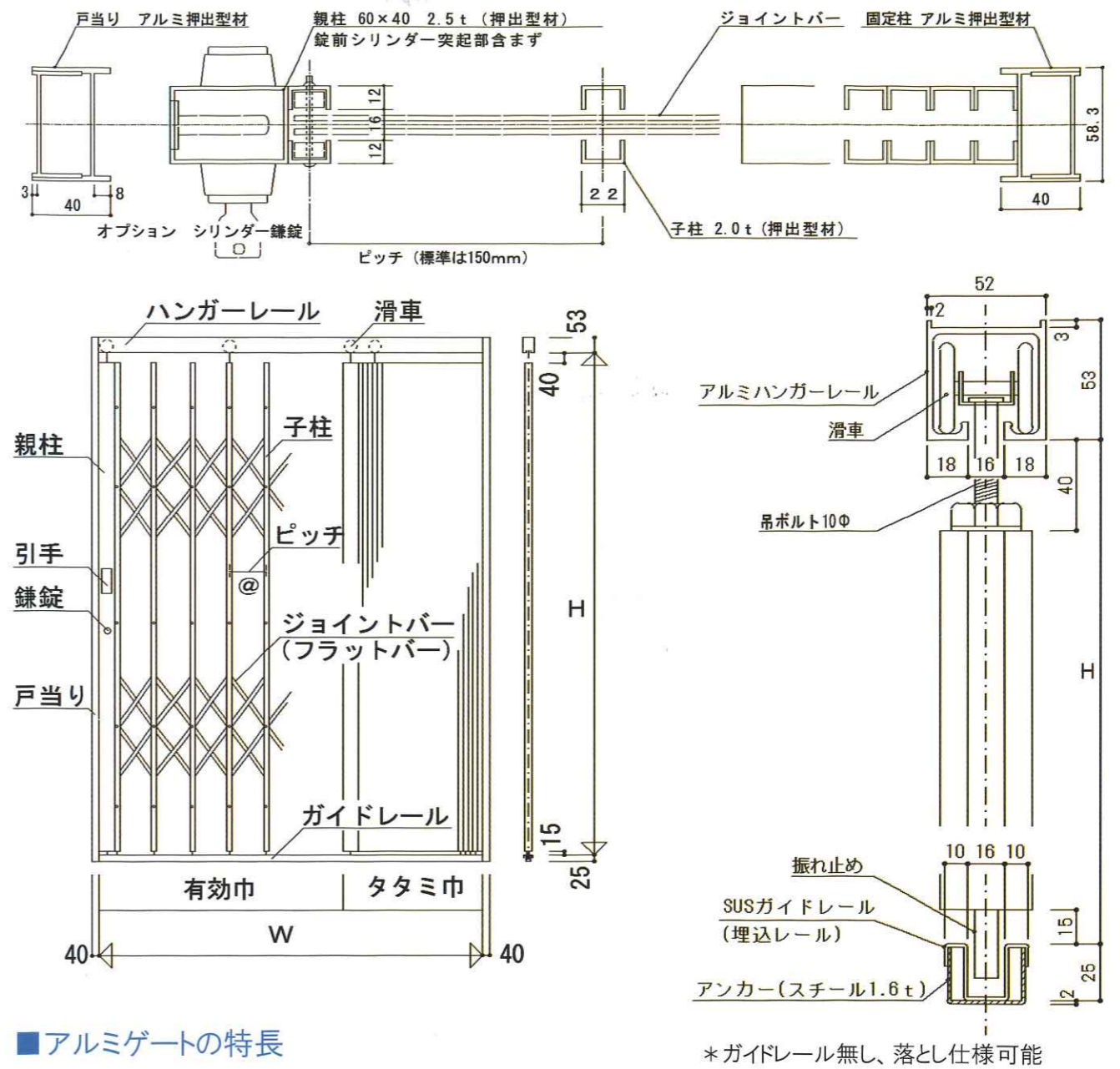
ステンレス：1.5t SUS304ヘアライン仕上げです。錆に強く、メンテナンス性に優れています。

Rレール：標準の曲線レールは、600R(最小)、900Rです。レール仕様は後述を参照願います。

◆ピッチ

扉を開いたときの子柱の芯々寸法をピッチといい、通常ピッチは150mmです。ピッチがせまい程タタミ巾が増加します。

アルミ仕様



■アルミゲートの特長

強度を増すために、チャンネル立ち上がり12mmで板厚2.0tの型材を採用しています。

■仕上げ

仕上げはアルマイト加工、クリアー仕上げで腐食を防ぎ美しさを長く保つ表面処理です。

ガイドレールはSUS304HLが標準仕様です。Rレール使用時は上下ともSUS、後述を参照願います。

◆各仕様のサイズ制約

【幅】最大値に制約はないが5,000 ≤ Wからは連装仕様採用や、開き止めバーが必要な場合があります。

【高さ】W ≤ 4,000の場合 4000 < W及びカーブレール、特殊仕様の場合

- ・ アルミ 950 ≤ H ≤ 4,500
- ・ アルミ 1,500 ≤ H ≤ 4,500
- ・ スチール・ステンレス 900 ≤ H ≤ 5,000
- ・ スチール・ステンレス 1,400 ≤ H ≤ 5,000

【ピッチ】75 ≤ @ピッチ ≤ 150 (標準150)

最新の情報は<http://www.nissogiken.co.jp>

